

Schicksalhaftigkeit und Dämonie, Grauen und Untergang sind mit der Geschichte des Spiegels verknüpft. Großartig ist die Sage von Perseus und der Medusa. Perseus, ein griechischer Held, soll das Haupt der grauenhaften Medusa holen. Ihr wuchsen statt der Haare züngelnde Schlangen aus dem Haupt. Ihr Anblick hatte die Kraft, den, der sie sah, in Stein zu verwandeln. Ihm, dem Perseus, aber gaben die Götter ein sichelförmiges Schwert und einen Schild, der spiegelblank von Erz war. So sah er die Medusa nicht an, sondern nur ihr Spiegelbild im Schilde. Mit sicherem Schlag traf er gleichwohl das Schlangenhaupt und trennte es vom

Körper und barg es ungesehen in einer Tasche. In dieser Sage ist der spiegelnde Schild ein Hohlspiegel, der das Unheil abwendet. Mancherlei ließe sich noch über Form und Wirkung, Strahlung und Bilder der Hohlspiegel sagen. Vom Rasierspiegel ganz zu schweigen, wer kennt nicht auch die sogenannten Lachkabinette mit den Zerrspiegeln, die uns groteske Figuren vorgaukeln, an denen sich Groß und Klein belustigt oder auch entsetzt. Hier ist der Phantasie weitester Spielraum gegeben, und erst recht wird Merkwürdiges und Geheimnisvolles um den Spiegel offenbar.

Walter Hensel, Homburg



Möbelhaus A. Ney & Söhne DILLINGEN und HEUSWEILER

Das Haus der guten Qualitäten - billigen Preise - großen Auswahl!
Günstige Zahlungsbedingungen



Armaturen

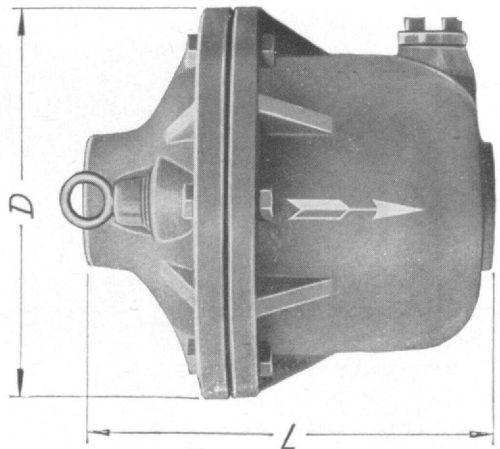
Öler, Ventile, Hähne,
Steuerschieber,
Schlauchanschlußteile usw.

Kolbenschieber



Sicherheits-Absperöler

der den Luftweg sperrt, wenn das im Ölbehälter befindliche Öl zur Schmierung nicht mehr ausreicht. Kein Heißlaufen wertvoller Maschinen infolge Unachtsamkeit des Bedienungsmannes.



Schweißkonstruktionen

Transportable und stationäre Aufgleisplatten,
Kohlenladekästen, Blindschachtsperren,
Aufflegweichen usw.

EMIL PLEIGER · KG · ARMATURENFABRIK · SPROCKHÖVEL/WESTF.